

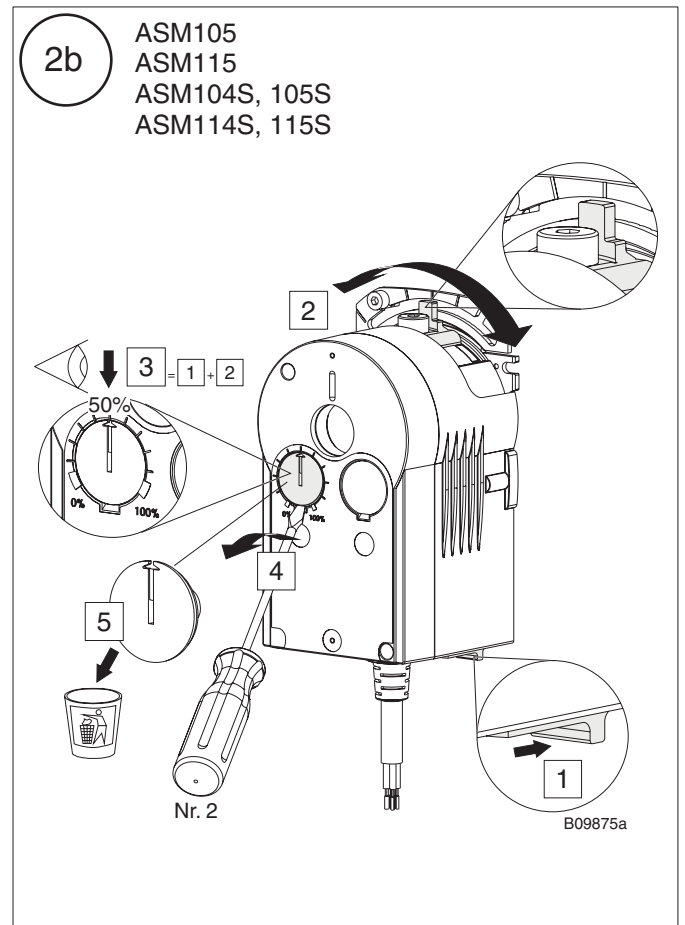
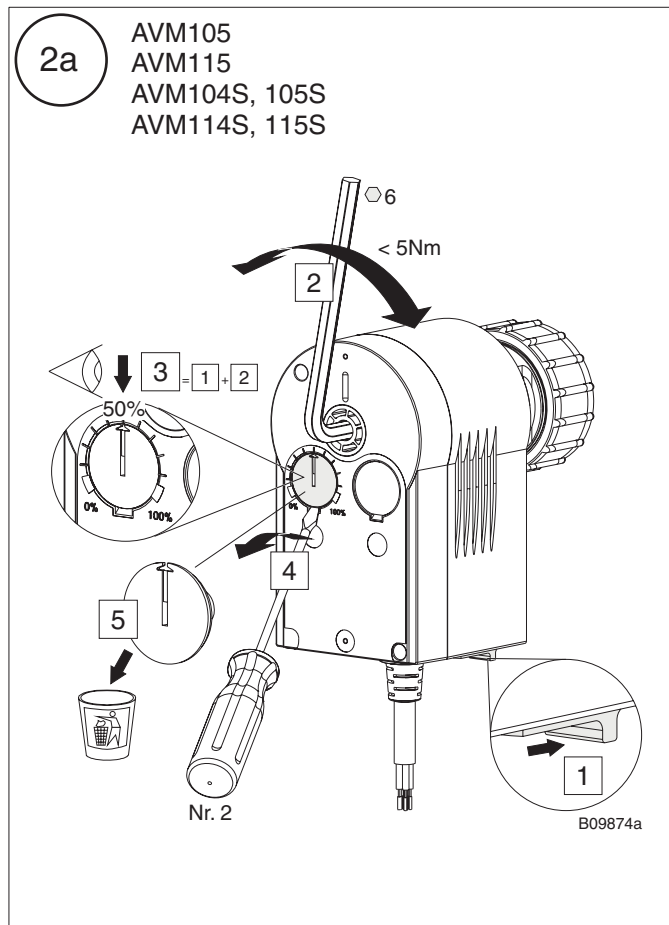
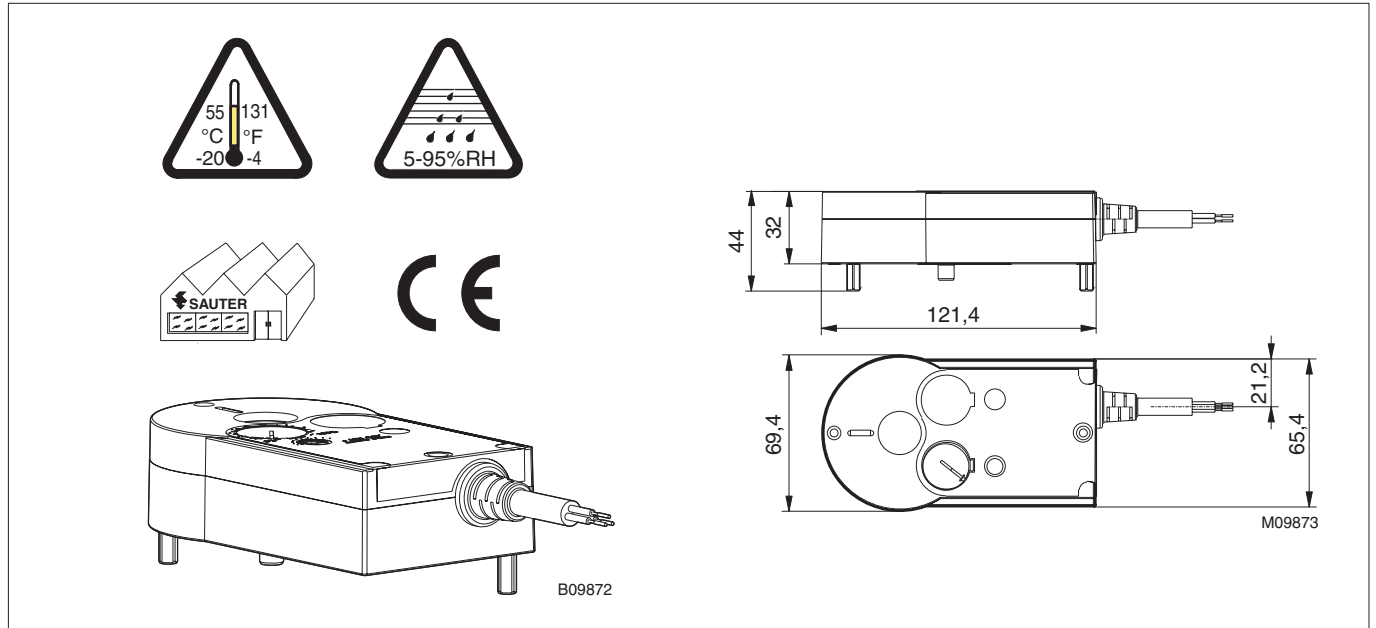
**Zubehör:** Hilfsschaltereinheit/Potentiometer  
**Accessoire:** Unité d'interrupteurs auxiliaires/rhéostatique  
**Optional extras:** Auxiliary switch unit/potentiometer unit  
**Accessorio:** Contatti ausiliari/potentiometro  
**Accesorio:** Unidad conmutador auxiliar/potenciométrico  
**Tillbehör:** Hjälpbrytarenhet/potentiometerenhet  
**Toebehoren:** Hulpcontacteenheid/potentiometereenheid

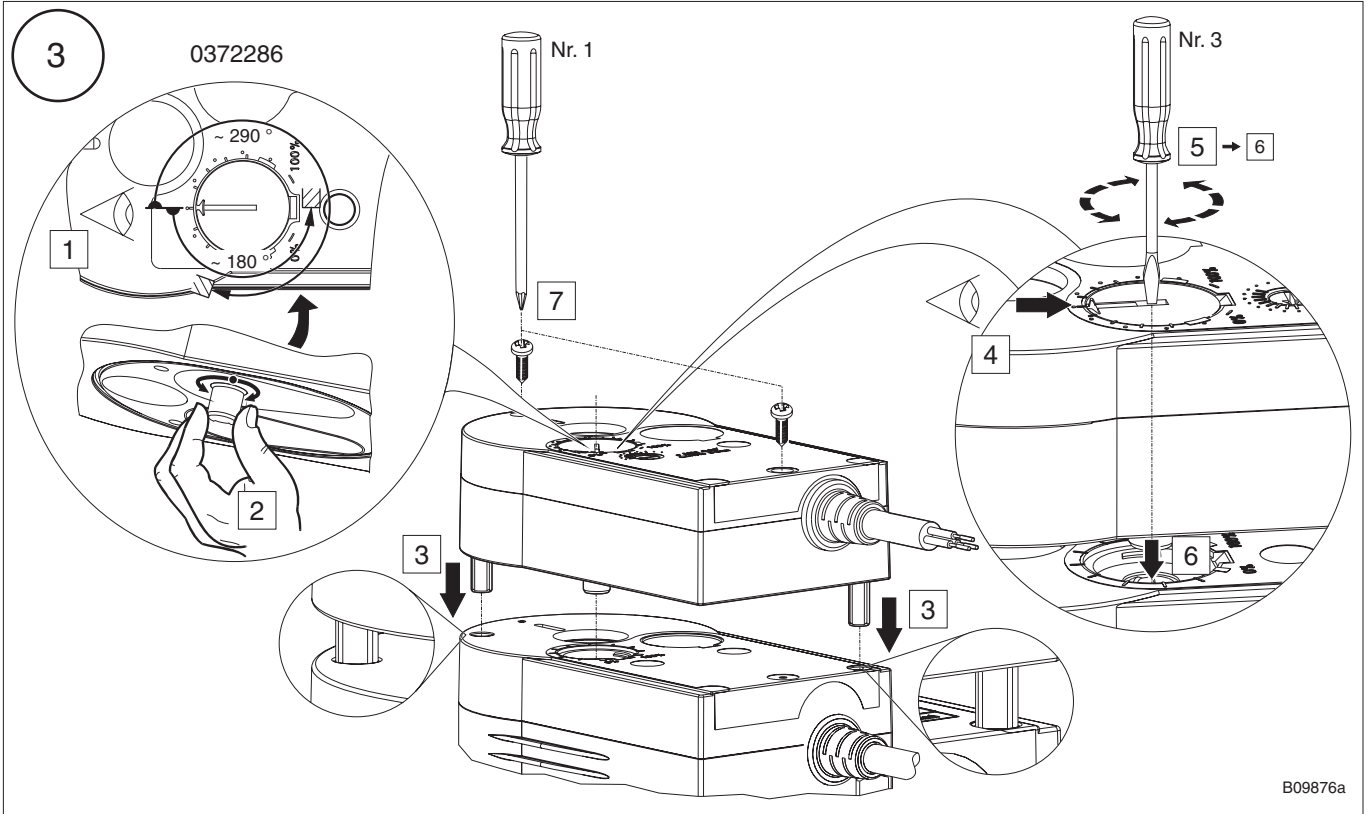
**Montagevorschrift**  
**Instructions de montage**  
**Fitting instructions**  
**Istruzioni di montaggio**  
**Instrucciones de montaje**  
**Monteringsanvisning**  
**Montagevoorschrift**

AVM104S, 105(S)  
 AVM114S, 115(S)  
 ASM104S, 105(S)  
 ASM114S, 115(S)

Installationsanweisung für die Elektrofachkraft  
 Notice d'installation pour l'électricien  
 Guidelines for the electrician  
 Informazioni per l'installatore elettrico  
 Instrucciones de instalación para el electricista  
 Installationsinstruktion för behörig elektriker  
 Instalatie aanwijzing voor de elektromonteur

Für den Einsatz in üblicher Umgebung  
 Pour usage dans un environnement normal  
 For use in normal environments  
 Per impiego in ambiente usuale  
 Para el uso en ambiente normal  
 För användning i normal miljö  
 Voor toepassing in normale omgeving





B09876a

Installationsanweisung für die Elektrofachkraft  
 Notice d'installation pour l'électricien  
 Guidelines for the electrician  
 Informazioni per l'installatore elettrico  
 Instrucciones de instalación para el electricista  
 Installationsinstruktion för behörig elektriker  
 Installatie aanwijzing voor de elektromonteur

Einsatz bei defektem Kabel verboten  
 Usage interdit avec câble défectueux  
 Do not use if the cable is defective  
 Impiego vietato nel caso di cavo danneggiato  
 Está prohibido el uso con un cable defectuoso  
 Förbjuden att använda vid skadad kabel  
 Gebruik bij defecte kabel verboden

Verschmutzungsgrad II, Überspannungskategorie III, nach EN 60730  
 Degré de pollution II, catégorie surtension III, selon EN 60730  
 Pollution degree II, over voltage category III, as per EN 60730  
 Grado di insudiciamento II, categoria di sovratensione III, a norme EN 60730  
 Grado de suciedad II, Categoría de altatención III, según EN 60730  
 Grad av nedsmutsningsgrad II, Överspanningskategorier III, enligt EN 60730  
 Vervuilinggraad II, Overspanningskategorie III, volgens EN 60730

**4**

IP54  
EN60529

Type  
1C  
EN60730

|         |         |       |       |        |          |
|---------|---------|-------|-------|--------|----------|
| BN      | BK      | RD    | GN    | GY     | VT       |
| braun   | schwarz | rot   | grün  | grau   | violett  |
| brun    | noir    | rouge | vert  | gris   | pourpre  |
| brown   | black   | red   | green | grey   | purpel   |
| marrone | nero    | rosso | verde | grigio | porpora  |
| marrón  | negro   | rojo  | verde | gris   | purpuras |
| brun    | svart   | röd   | grön  | grå    | violett  |
| bruin   | zwart   | rood  | groen | grijs  | violet   |

230V 5 (2) A

● ASM 0°  
■ AVM 0mm 8mm

0372145 001 125  
RD BN BK

0372145 002 225  
RD BN BK GN GY VT

0372286  
RD BK BN

24V  
0%

|     |      | 0372286 001<br>130 Ω |        | 0372286 002<br>1000 Ω |         | 0372286 003<br>5000 Ω |           |
|-----|------|----------------------|--------|-----------------------|---------|-----------------------|-----------|
| ASM | AVM  | ASM                  | AVM    | ASM                   | AVM     | ASM                   | AVM       |
| 0°  | 0 mm | 0-15                 | 11-25  | 0-116                 | 88-189  | 0-577                 | 443-943   |
| 90° | 8 mm | 105-125              | 94-120 | 812-962               | 727-924 | 4060-4808             | 3635-4616 |

0372145 001 125  
0372145 002 225

B09877d