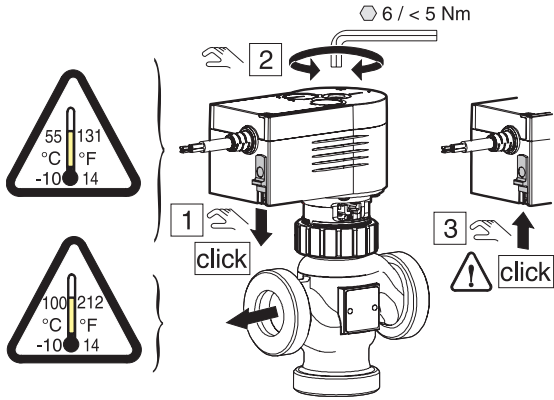
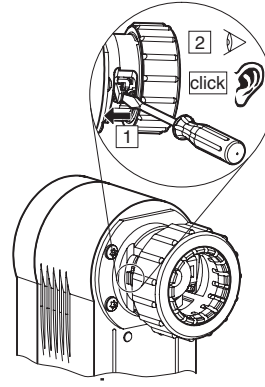


5



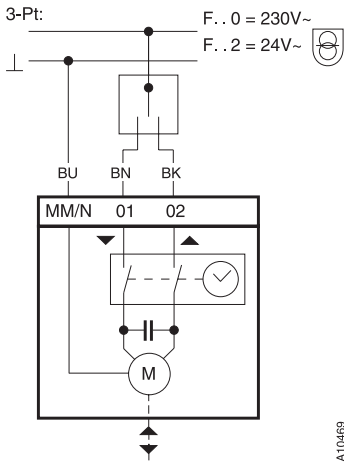
SAUTER valve



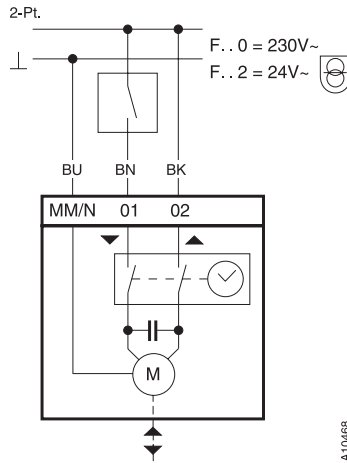
Other

6a

AVM
105
AVM
115



A10469



A10469

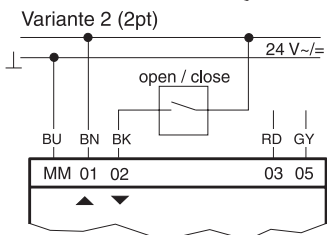
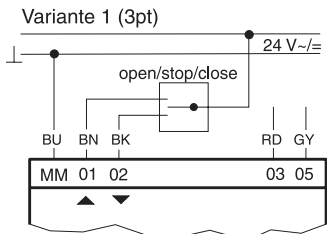
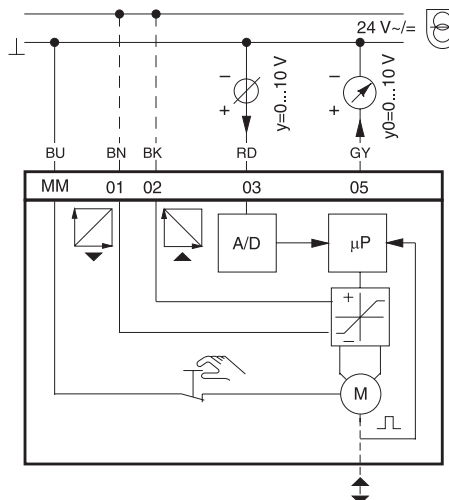
- de Parallelschaltung mit AVM 104, 114:
Zubehör 0372459 . . . verwenden
- fr Branchement en parallèle avec AVM 104, 114:
utiliser l'accessoire 0372459 . . .
- en Parallel running with AVM 104, 114:
use accessory 0372459 . . .
- it Collegamento in parallelo con AVM 104, 114:
Impiegare accessorio 0372459 . . .
- es Conexión en paralelo con AVM 104, 114:
utilizar accesorio 0372459 . . .
- sv Parallel körning med AVM 104, 114:
använd tillbehör 0372459 . . .
- nl Parallelschakeling met AVM 104, 114:
toebehoren 0372459 . . . gebruiken

6b

AVM
105S
AVM
115S

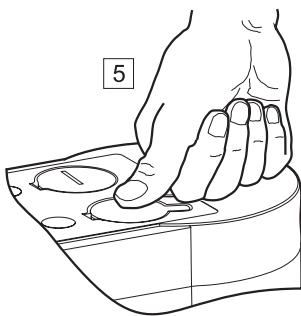
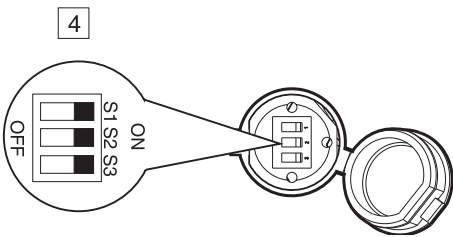
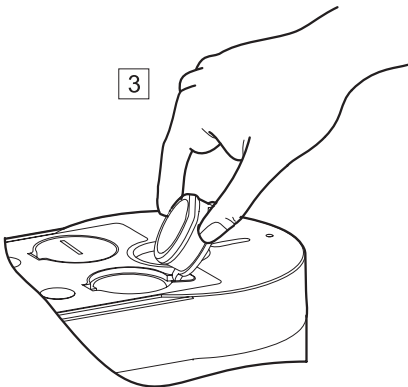
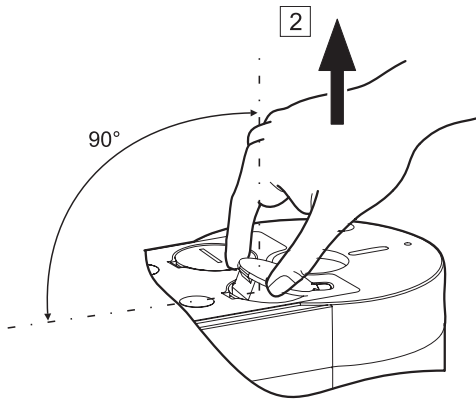
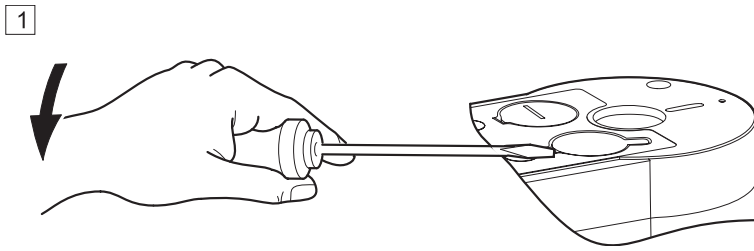
Software A EN60730	Type 1AB EN60730	IP54 EN60529
---------------------------------	-------------------------------	------------------------

BU	BN	BK	RD	GY
blau	braun	schwarz	rot	grau
bleu	brun	noir	rouge	gris
blue	brown	black	red	grey
azzurro	marrone	nero	rosso	grigio
azul	marrón	negro	rojo	gris
blå	brun	svart	röd	grå
blauw	bruin	zwart	rood	grijs



A10450a

7a



AVM 105S

Laufzeit pro mm Temps de marche par mm Running time per mm Tempo di marcia per mm Tiempo de funcio- namiento por mm Gångtid pr. mm Looptijd per mm	Schalterkodierung Codage de commutation Switch coding Codificación de interventio Codificación de conmutación Kodomkopplare Schakelcodering	Laufzeit für 8 mm Hub Temps de marche pour une course de 8 mm Running time for 8 mm of stroke Tempo di marcia per corsa 8 mm Tiempo de funcionamiento para carrera de 8 mm Gångtid pr. 8 mm slaglängd Looptijd voor 8 mm slag															
4,375 s	<table border="1"> <tr><td>1</td><td>2</td><td>3</td></tr> <tr><td>█</td><td>█</td><td> </td></tr> <tr><td>On</td><td>On</td><td>Off</td></tr> </table>	1	2	3	█	█		On	On	Off	35 s ± 1						
1	2	3															
█	█																
On	On	Off															
7,5 s	<table border="1"> <tr><td>1</td><td>2</td><td>3</td></tr> <tr><td>█</td><td> </td><td>█</td></tr> <tr><td>On</td><td>Off</td><td>On</td></tr> </table>	1	2	3	█		█	On	Off	On	60 s ± 2						
1	2	3															
█		█															
On	Off	On															
15 s	<table border="1"> <tr><td>1</td><td>2</td><td>3</td></tr> <tr><td>█</td><td>█</td><td> </td></tr> <tr><td>On</td><td>On</td><td>Off</td></tr> <tr><td>█</td><td> </td><td>█</td></tr> <tr><td>On</td><td>Off</td><td>On</td></tr> </table>	1	2	3	█	█		On	On	Off	█		█	On	Off	On	120 s ± 4
1	2	3															
█	█																
On	On	Off															
█		█															
On	Off	On															

<table border="1"> <tr><td>1</td><td>2</td><td>3</td></tr> <tr><td> </td><td> </td><td>█</td></tr> <tr><td>Off</td><td>Off</td><td>On</td></tr> </table>	1	2	3			█	Off	Off	On			
1	2	3										
		█										
Off	Off	On										
<table border="1"> <tr><td>1</td><td>2</td><td>3</td></tr> <tr><td> </td><td> </td><td>█</td></tr> <tr><td>Off</td><td>Off</td><td>On</td></tr> </table>	1	2	3			█	Off	Off	On			
1	2	3										
		█										
Off	Off	On										
<table border="1"> <tr><td>1</td><td>2</td><td>3</td></tr> <tr><td> </td><td> </td><td>█</td></tr> <tr><td>Off</td><td>Off</td><td>On</td></tr> </table>	1	2	3			█	Off	Off	On			
1	2	3										
		█										
Off	Off	On										

B12410

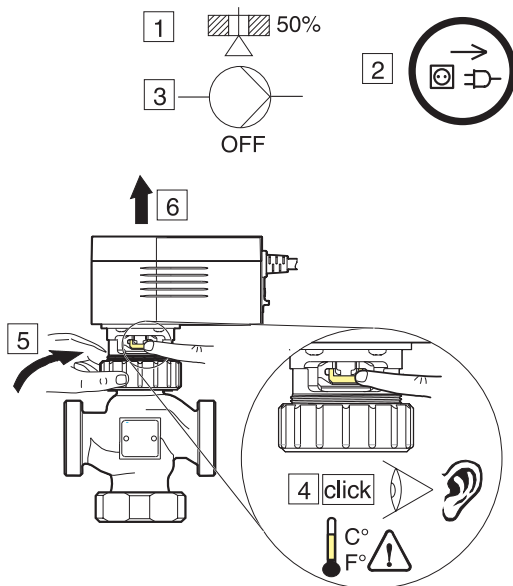
AVM 115S

Laufzeit pro mm Temps de marche par mm Running time per mm Tempo di marcia per mm Tiempo de funcionamiento por mm Gångtid pr. mm Looptijd per mm	Schalterkodierung Codage de commutation Switch coding Codifica di intervento Codificación de conmutación Kodomkopplare Schakelcodering	Laufzeit für 8 mm Hub Temps de marche pour une course de 8 mm Running time for 8 mm of stroke Tempo di marcia per corsa 8 mm Tiempo de funcionamiento para carrera de 8 mm Gångtid pr. 8 mm slaglängd Looptijd voor 8 mm slag
7,5 s		60 s ± 2
15 s		120 s ± 4

B12411

B12412

Dismounting



de Dokument aufbewahren
fr Ce document est à conserver
en Retain this document
it Conservare il documento
es Guardar el documento
sv Spara dokumentationen
nl Document bewaren

© SAUTER Head Office
Fr. Sauter AG
Im Surinam 55
CH-4016 Basel
Tel. +41 61 - 695 55 55
Fax +41 61 - 695 55 10
www.sauter-controls.com
info@sauter-controls.com