

de Stellantrieb
 fr Servomoteur
 en Actuator
 it Servomotore
 es Servomotor
 sv Ställdon
 nl Servomotor

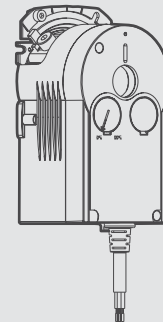
de Montagevorschrift
 fr Instruction de montage
 en Fitting instructions
 it Istruzioni di montaggio
 es Instrucciones de montaje
 sv Monteringanvisning
 nl Montagevoorschrift



ASM 105
 ASM 115
 ASM 105S
 ASM 115S

de Installationsanweisung für die Fachkraft / Monteur
 fr Conseils d'installation pour le spécialiste / monteur
 en Guidelines for the technician / fitter
 it Informazioni per il personale specializzato di montaggio
 es Instrucciones para el especialista del ramo / montador
 sv Installatietip voor de vakman / monteur
 nl Installationsinstructie voor de installateur / montör

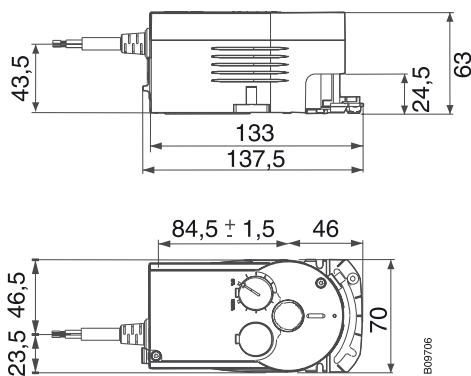
de Für den Einsatz in üblicher Umgebung
 fr Pour usage dans un environnement normal
 en For use in normal environments
 it Per impiego in ambiente usuale
 es Para el uso en ambiente normal
 sv För användning i normal miljö
 nl Voor toepassing in normale omgeving



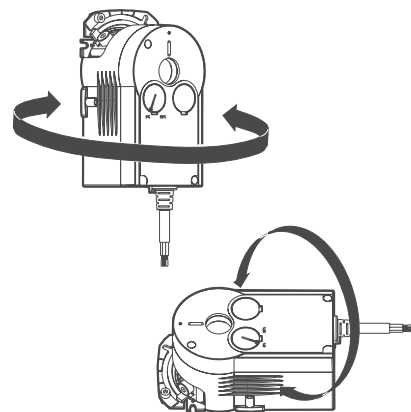
B12309



1

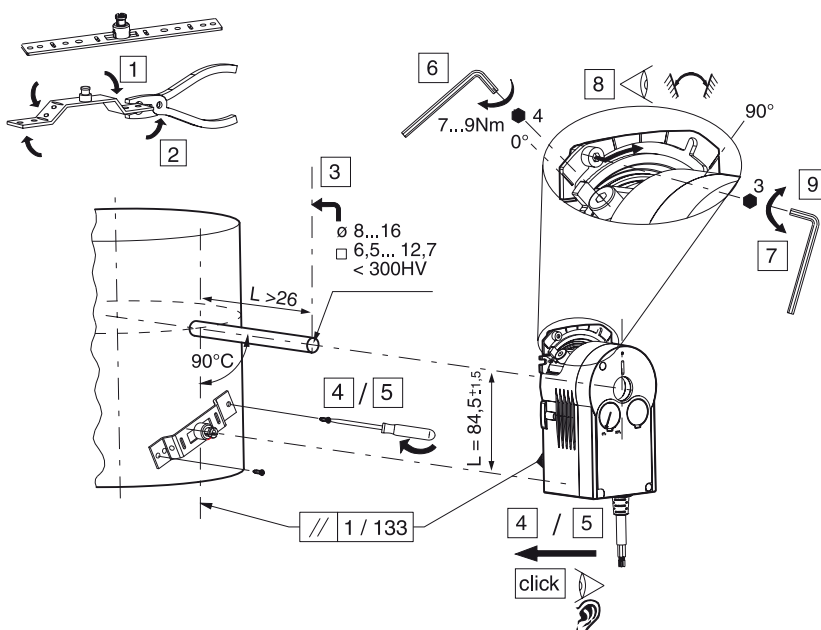


2



B09707

3



B09708

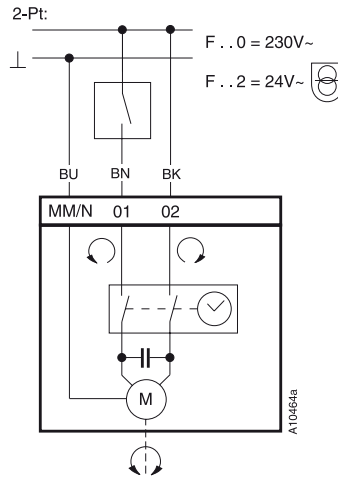
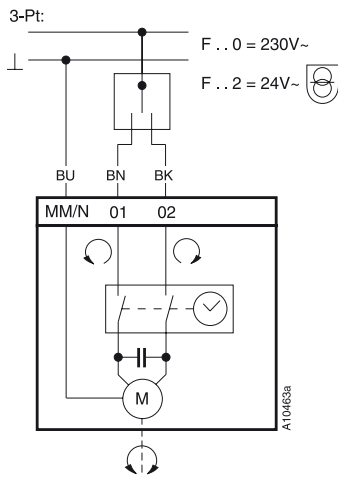
de Installationsanweisung für die Elektrofachkraft
 fr Notice d'installation pour l'électricien
 en Guidelines for the electrician
 it Informazioni per l'installatore elettrico
 es Instrucciones de instalación para el electricista
 sv Installationsinstruktion för behörig elektriker
 nl Instalatie aanwijzing voor de elektromonteur

de Einsatz bei defektem Kabel verboten
 fr Usage interdit avec câble défectueux
 en Do not use if the cable is defective
 it Impiego vietato nel caso di cavo danneggiato
 es Está prohibido el uso con un cable defectuoso
 sv Förbjuden att använda vid skadad kabel
 nl Gebruik bij defecte kabel verboden

de Verschmutzungsgrad II, Überspannungskategorie III, nach EN 60730
 fr Degré de pollution II, catégorie surtension III, selon EN 60730
 en Pollution degree II, over voltage category III, as per EN 60730
 it Grado di inquinamento II, categoria di sovratensione III, a norme EN 60730
 es Grado de suciedad II, Categoría de altatensión III, según EN 60730
 sv Grad av nedsmutsningsgrad II, Överspanningskategori III, enligt EN 60730
 nl Vervuilingsgraad II, Overspanningscategorie III, volgens EN 60730

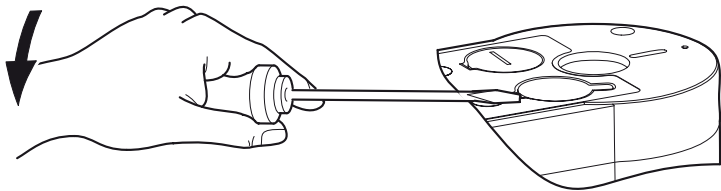
4a

ASM 105
 ASM 115

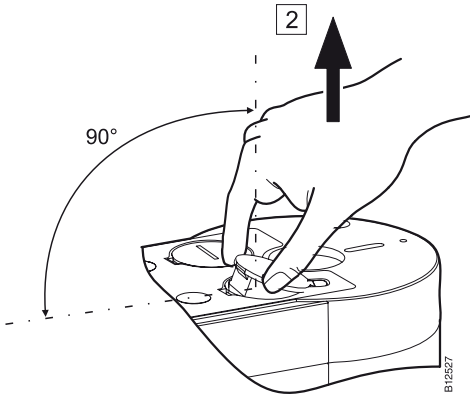


4b

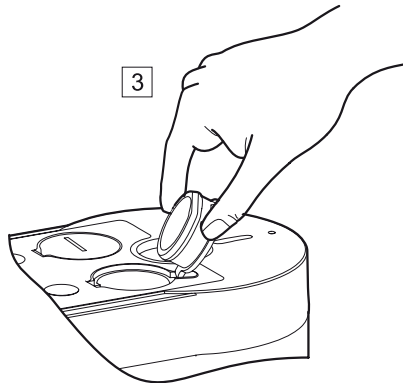
1



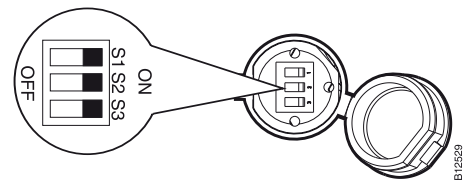
2



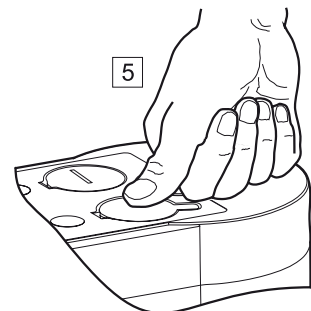
3



4



5



4b

ASM 105S
ASM 115S

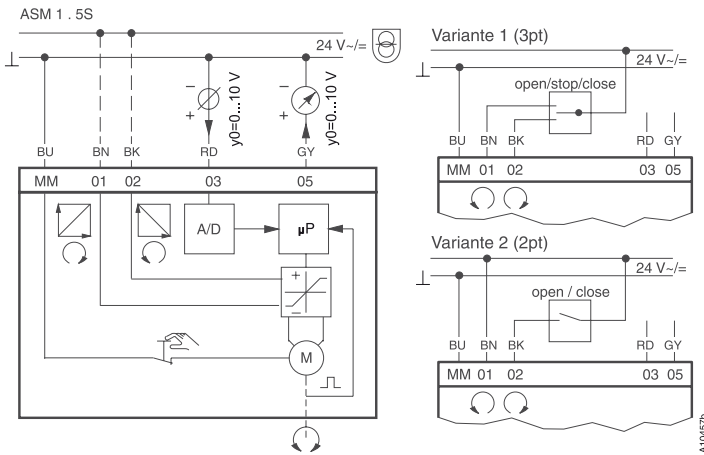
Software
A
EN 60730

Type
1AB
EN 60730

IP54
EN60529

	BU	BN	BK	RD	GY
de	blau	braun	schwarz	rot	grau
fr	bleu	brun	noir	rouge	gris
en	blue	brown	black	red	grey
it	azzurro	marrone	nero	rosso	grigio
es	azul	marrón	negro	rojo	gris
sv	blå	brun	svart	röd	grå
nl	blauw	bruin	zwart	rood	grijs

ASM 105S 90°	ASM 115S 90°	S1	S2	S3
120s	120s	off	on	-
120s	120s	on	on	-
60s	60s	on	off	-
35s	60s	off	off	-
Ini.		-	-	on
Ini.		-	-	off
		on	on	on

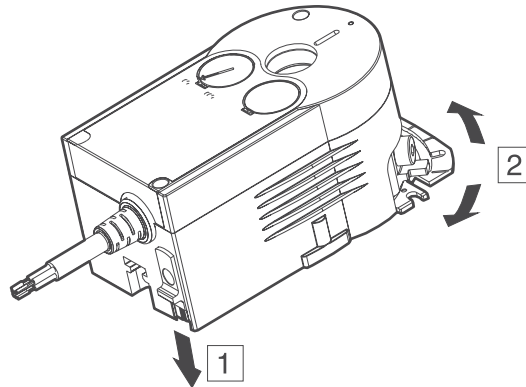


Variante 1 (3pt); 2 (2pt)

ASM 105S 90°	ASM 115S 90°	S1	S2	S3
120s	120s	off	on	-
120s	120s	on	on	-
60s	60s	on	off	-
35s	60s	off	off	-
Ini.		-	-	on
Ini.		-	-	off
		on	on	on

5

de Handbetrieb
fr Mode manuel
en Manual operating mode
it Funzionamento manuale
es IFuncionamiento manual
sv Manuell drift
nl Hand bedrijf



B12308

de Dokument aufbewahren
fr Ce document est à conserver
en Retain this document
it Conservare il documento
es Guardar el documento
sv Spara dokumentationen
nl Document bewaren

© SAUTER Head Office
Fr. Sauter AG
Im Surinam 55
CH-4016 Basel
Tel. +41 61 - 695 55 55
Fax +41 61 - 695 55 10
www.sauter-controls.com
info@sauter-controls.com